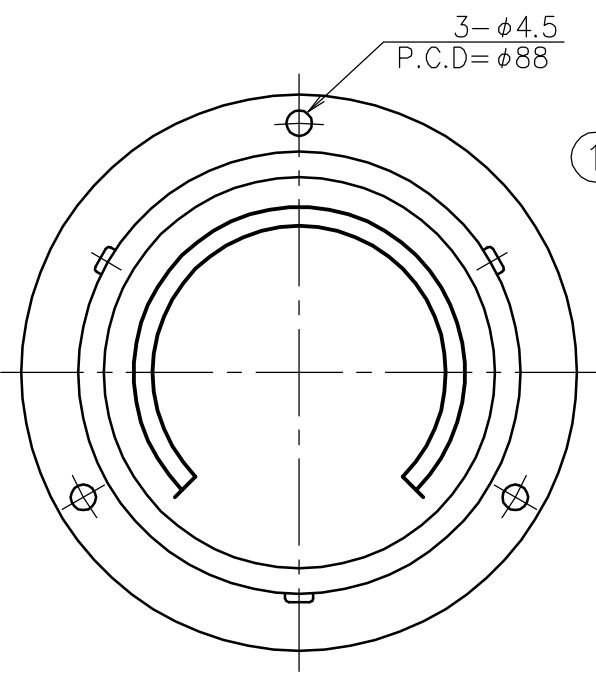
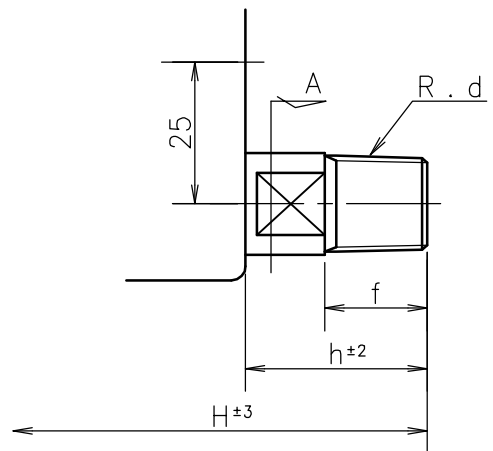
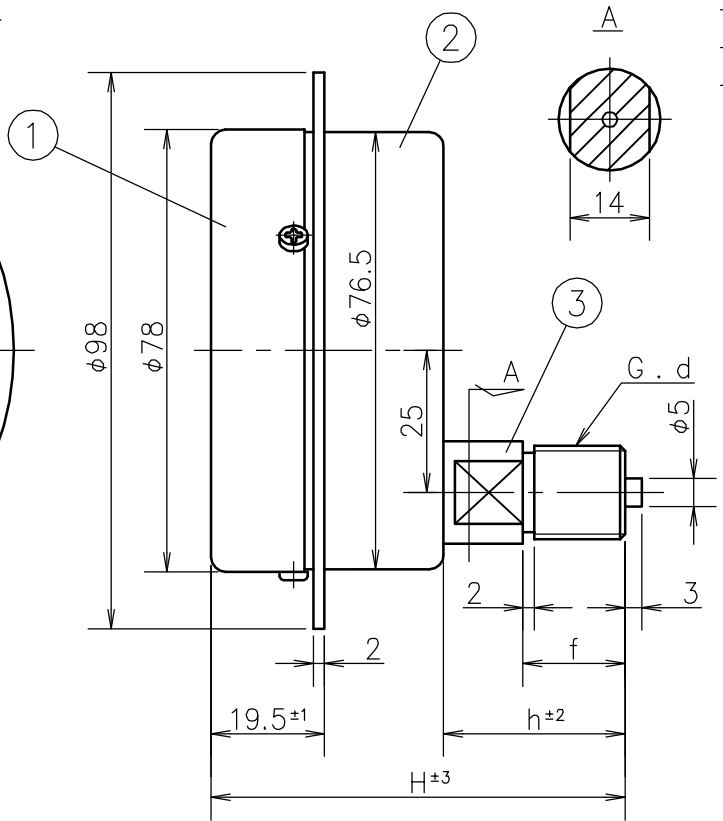
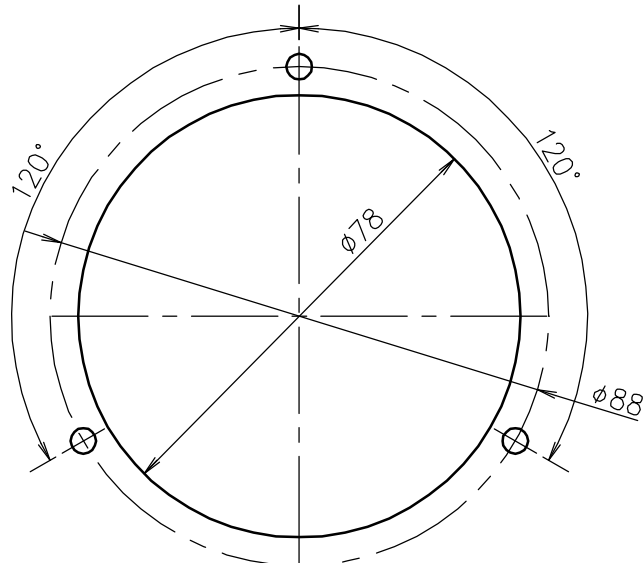


1	2	3	4	5	6	7	8	9
SYM.				DATE		DESCRIPTION		REV. BY



パネルカット寸法
PANEL CUTOUT



d	f	h	H
1/4	14 *1	28.5	69
3/8	18	32.5	73

1 14or16

Socket 株	C3771BD . SUS	Order No. 貴注番		
Case ケース	Steel S S	Cr Plating クロムメッキ	Scale Range 目盛範囲 M P a	
Cover カバー	Steel S S	Cr Plating クロムメッキ	Quantity 台数	
No. 部品名	Material 材質	Finish 処理	Remarks 備考	
MATERIAL 材質	DESIGNED FOR 品名 General Industrial Pressure Gauge I P T 一般形圧力計		PLATES NO. 品番	MODELS TO BE USED
DRWG NO. 図番	MODEL AND SIZE 型名 DU 75		DATE 2008.05.01	CHKD. KOTSUNA
SCALE 尺度	TOLERANCE 公差	TITLE 図名	DRWN. TANABE	APPD. OOHANA
3 / 4	±	Outside Drawing 外形図	DAIICHI GAUGE MFG.CO.,LTD. 株式会社 第一計器製作所	

