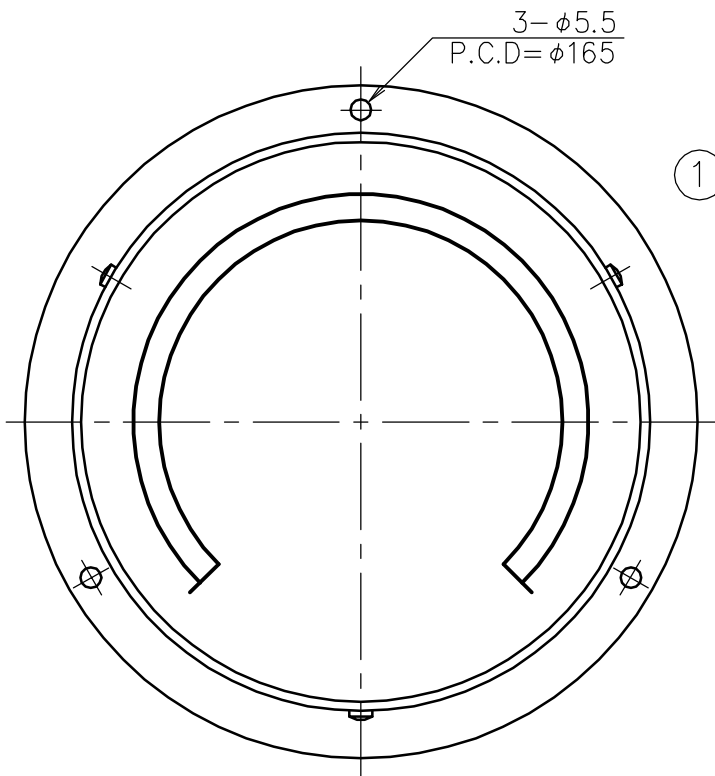
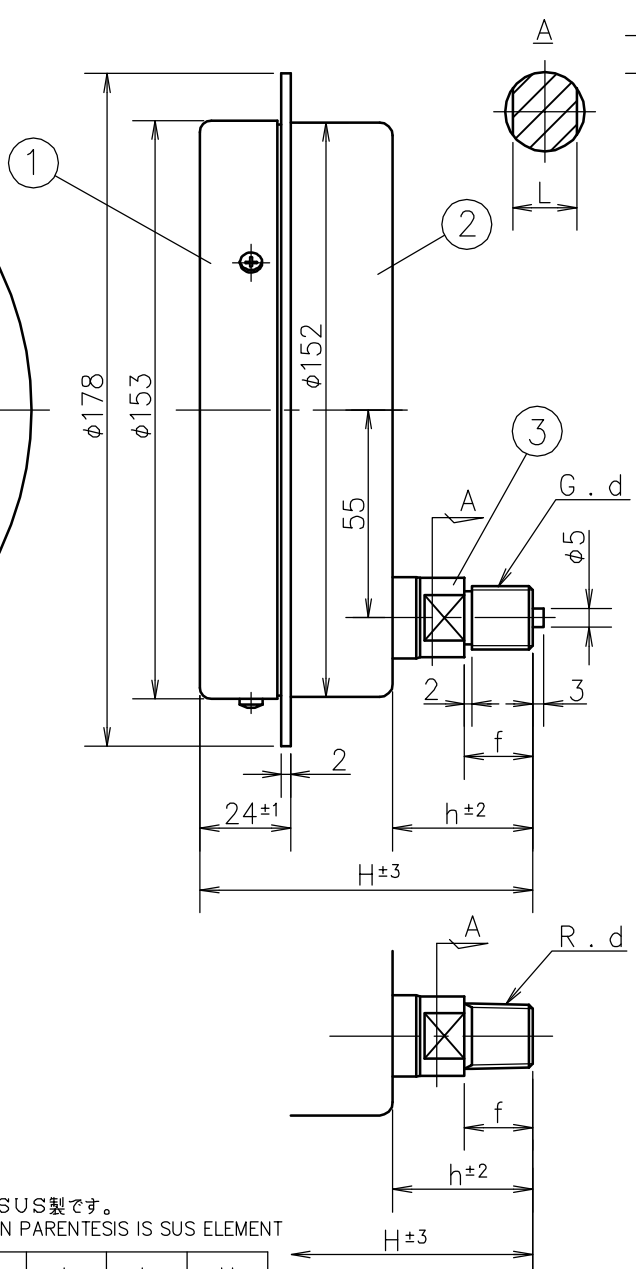
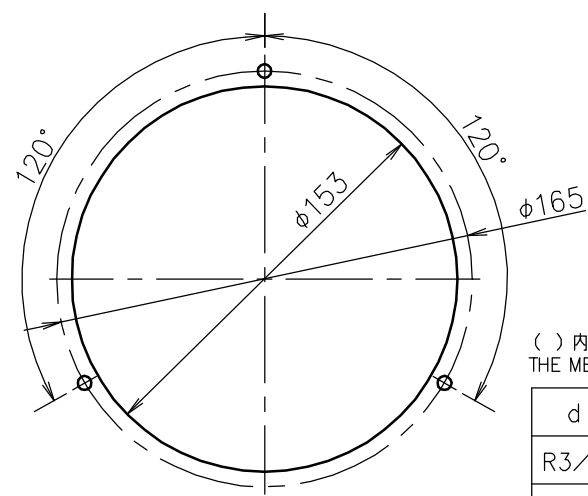


SYM.	DATE	DESCRIPTION	REV. BY
①	12.06.26	3/8寸法一部訂正	TANABE



パネルカット寸法 尺度1/3  
PANEL CUTOUT



( ) 内寸法は、SUS製です。  
THE MEASURE IN PARENTHESIS IS SUS ELEMENT

d	f	L	h	H
R3/8	18	17 (14)	36 (32)	95 (91)
G3/8	18	17	36	95
R1/2	20	17	38 (34)	97 (93)
G1/2	20	17	38	97

Socket 株	C3771BD . SUS	Order No. 貴注番	
Case ケース	Steel S S	Cr Plating クロムメッキ	Scale Range 目盛範囲
Cover カバー	Steel S S	Cr Plating クロムメッキ	Quantity 台数
No. 部品名	Material 材質	Finish 処理	Remarks 備考
MATERIAL 材質	DESIGNED FOR 品名	PLATES NO. 品番	MODELS TO BE USED
	General Industrial Pressure Gauge I P T 一般形圧力計		OTY.
DRWG NO. 図番	MODEL AND SIZE 型名	DATE	2008.05.08
PD03D1UO150-001	DU 150	CHKD.	KOTSUNA
SCALE 尺度	TOLERANCE 公差	DRWN.	TANABE
1/2	±	APPD.	OOHANA
TITLE 図名	Outside Drawing 外形図	DAIICHI GAUGE MFG.CO.,LTD. 株式会社 第一計器製作所	

