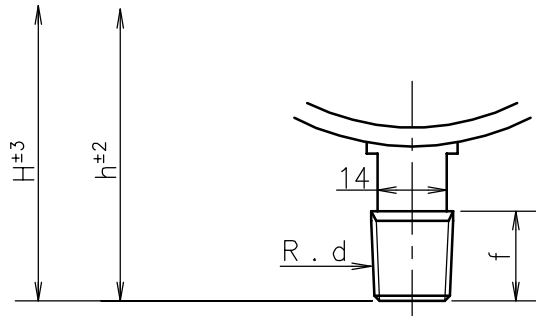
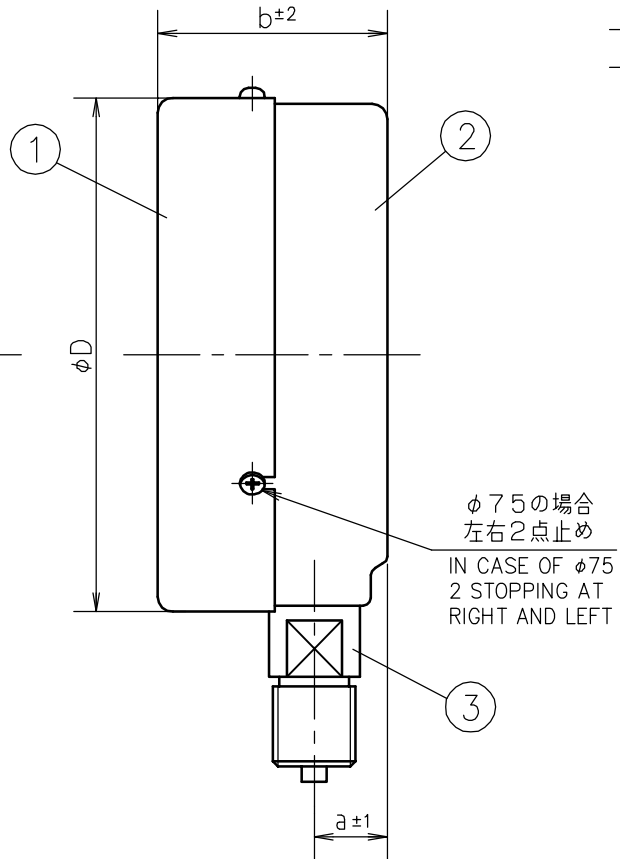
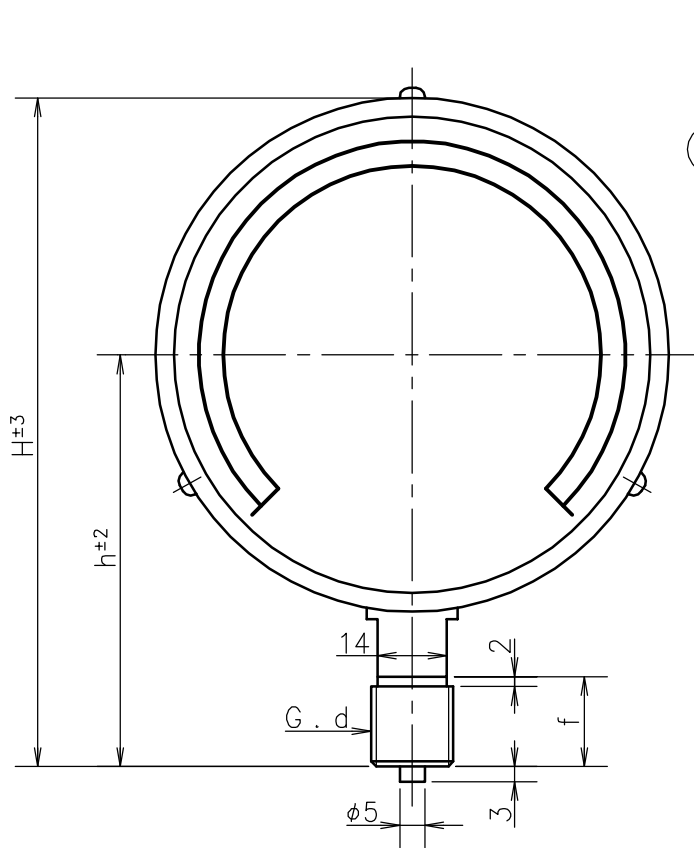


SYM.	DATE	DESCRIPTION	REV. BY
①	09.12.21	鋼管パイプ製 寸法追記	TANABE



① () 内寸法は、鋼管パイプ製です。
THE MEASURE IN PARENTESIS IS STEEL PIPE TYPE

大きさ SIZE	d	f	a	b	D	h	H
75	1/4	14 ※1	13.5	42	78	66	105
	3/8	18	13.5	42	78	70	109
100	1/4	14 ※1	14 (20.5)	46	103	78.5 (80)	130 (131.5)
	3/8	18	14 (20.5)	46	103	82.5 (84)	134 (135.5)

1 14or16

Socket 株	① C3604BD (C3771BD)	Order No. 貴注番	
Case ケース	Steel S S	Black Painting 黒塗装	Scale Range 目盛範囲 M P a
Cover カバー	Steel S S	Black Painting 黒塗装	Quantity 台数
No. 部品名	Material 材質	Finish 処理	Remarks 備考
MATERIAL 材質	DESIGNED FOR 品名 General Industrial Pressure Gauge I P T 一般形圧力計	PLATES NO. 品番	MODELS TO BE USED OTY.
DRWG NO. 図番 PD04AUB000-001	MODEL AND SIZE 型名 AU 75. 100	DATE 2008.04.18	CHKD. KOTSUNA
SCALE 尺度 Free	TOLERANCE 公差 ±	DRWN. TANABE	APPD. OOHANA
TITLE 図名 Outside Drawing 外形図	DAIICHI GAUGE MFG. CO., LTD. 株式会社 第一計器製作所		

