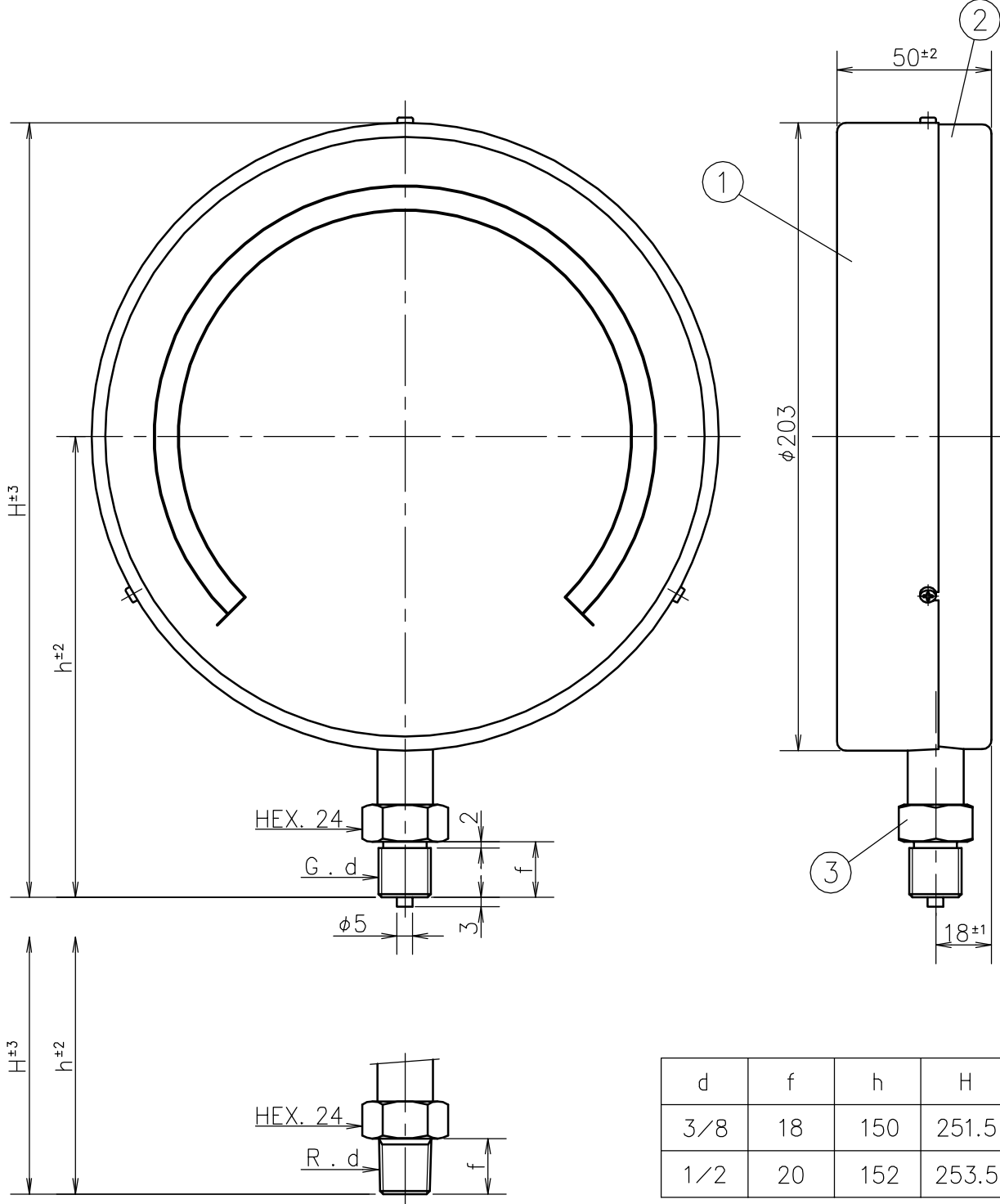


1	2	3	4	5	6	7	8	9
				SYM.	DATE	DESCRIPTION	REV. BY	



d	f	h	H
3/8	18	150	251.5
1/2	20	152	253.5

Socket 株	C 3 7 7 1 B D	Order No. 真注番	
Case ケース	A 5 0 5 2 P	Scale Range 目盛範囲	MPa
Cover カバー	A 5 0 5 2 P	Quantity 台数	
No. 部品名	Material 材質	Finish 処理	Remarks 備考
MATERIAL 材質	DESIGNED FOR 品名 General Industrial Pressure Gauge I P T 一般形圧力計	PLATES NO. 品番	MODELS TO BE USED OTY.
DRWG NO. 図番 PD 0 1 A S B 2 0 0 - 0 0 1	MODEL AND SIZE 型名 A S 2 0 0	DATE 2008.04.28	CHKD. KOTSUNA
SCALE 尺度 1 / 2	TOLERANCE 公差 ±	DRWN. TANABE	APPD. OOHANA
TITLE 図名 Outside Drawing 外形図	DAIICHI GAUGE MFG.CO.,LTD. 株式会社 第一計器製作所		

