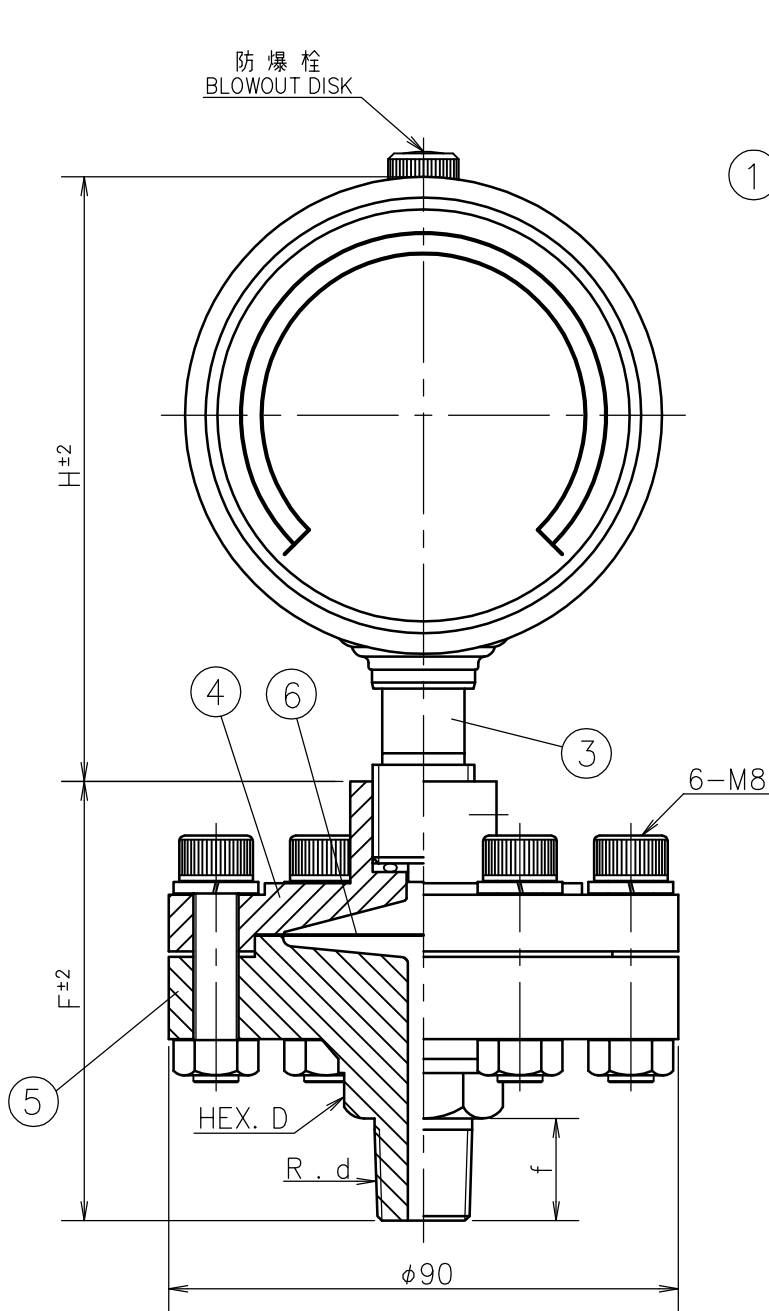


1	2	3	4	5	6	7	8	9
				SYM.	DATE	DESCRIPTION		REV. BY



d	f	D	F
3/8	18	24	79
1/2	20	24	81
3/4	22	27	86
1	25	36	92

大きさ SIZE	a	b	E	H
75	17.5	43	81	102
100	18	47	106	129

⑥	Diaphragm ダイヤフラム	PTFE			
⑤	Lower Flange 下フランジ	PVC. HT-PVC. PP			
④	Upper Flange 上フランジ	Steel Cr Plating 鉄クロムメッキ . SUS304		Order No. 貴注番	
③	Socket 接続部	Brass . SUS		Scale Range 目盛範囲	MP a
②	Case ケース	A 5 0 5 2 P	Black Painting 黒塗装	Quantity 台数	
①	Cover カバー	A 5 0 5 2 P	Black Painting 黒塗装	Remarks 備考	
No.	Name 部品名	Material 材質	Finish 処理		
MATERIAL 材質	DESIGNED FOR 品名 Diaphragm-Seal Type Pressure Gauge P K 隔膜式压力計		PLATES NO. 品番	MODELS TO BE USED QTY.	
FINISH 処理	MODEL AND SIZE 型名 P K - 8 T A φ 7 5 . φ 1 0 0		DATE 2025. 05. 08	CHKD. KONTANI	
SCALE 尺度	TOLERANCE 公差	TITLE 図名 Outside Drawing 外形図	DRWN. HONDA	APPD. TANABE	
Free	±		DRWG NO. 図番	P D 1 2 A U O Y 0 0 0 P K 8 T 1 - 0 0 1 ①	

