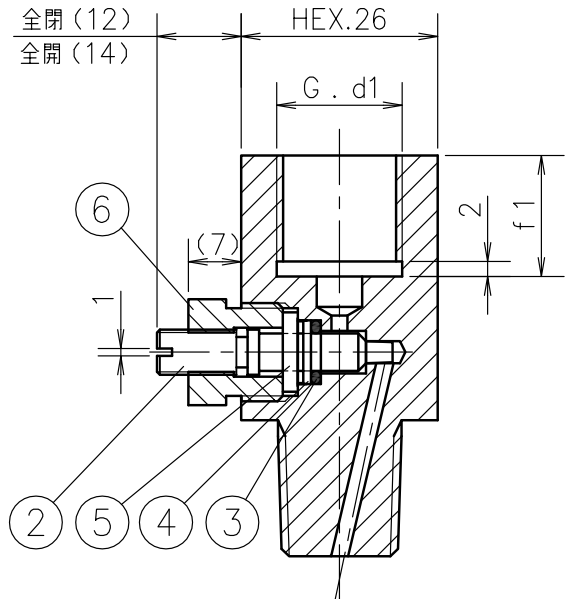
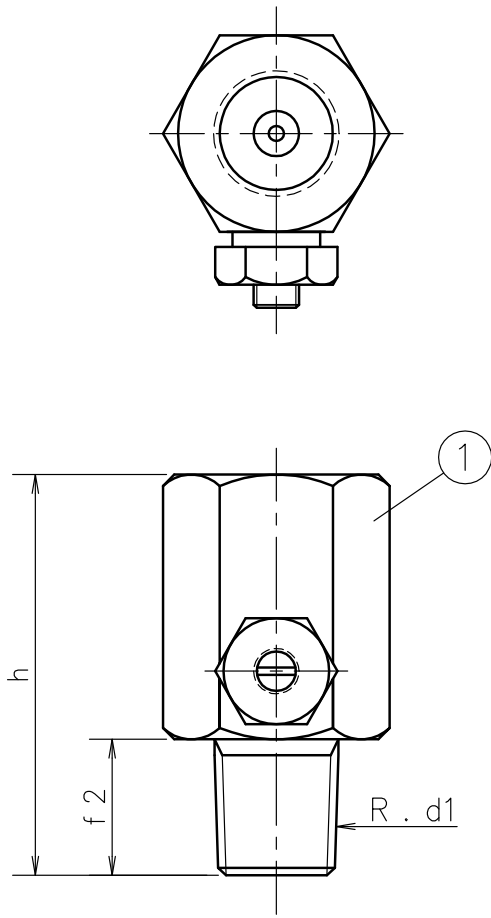


1	2	3	4	5	6	7	8	9
				SYM.	DATE	DESCRIPTION		REV. BY



d1	f1	f2	h
3/8	16	18	53

Max. Pressure  
最高使用圧力 : 20 MPa  
Max. Test Pressure  
耐圧試験圧力 : 30 MPa  
Fluid : Liquid  
使用流体 : 液体  
Temperature  
使用流体温度 : 0 ~ 80°C

⑥	Nut ナット	SUS303	
⑤	Washer 座金	SUS303	
④	Backup Ring バックアップリング	PTFE	
③	Packing パッキン	NBR	
②	Spindle 調整軸	SUS303	
①	Body 本体	SUS316	

Order No. 貴注番	
Quantity 台数	
Remarks 備考	

MATERIAL 材質	DESIGNED FOR 品名 Dampener ダンブナ (G3/8×R3/8)	PLATES NO. 品番	MODELS TO BE USED		QTY.
FINISH 処理	MODEL AND SIZE 型名 ZKV-1	DATE 2025.12.24	CHKD. KONTANI		
SCALE 尺度 Free	TOLERANCE 公差 ±	DRWN. HONDA	APPD. TANABE		
	TITLE 図名 Outside Drawing 外形図	DRWG NO. 図番 KV1A-004			

