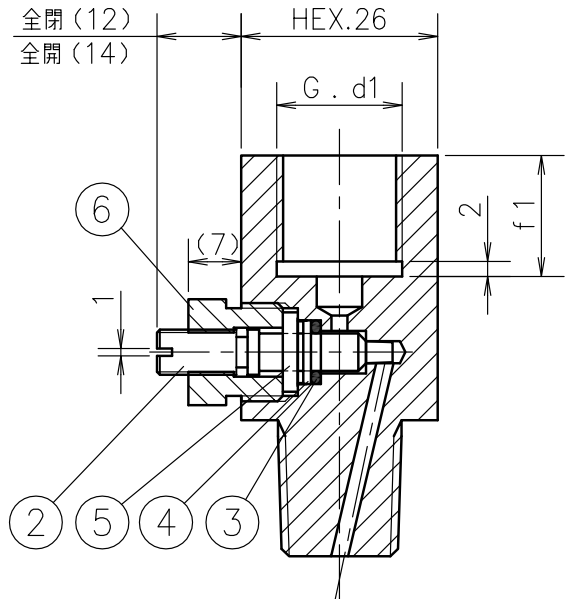
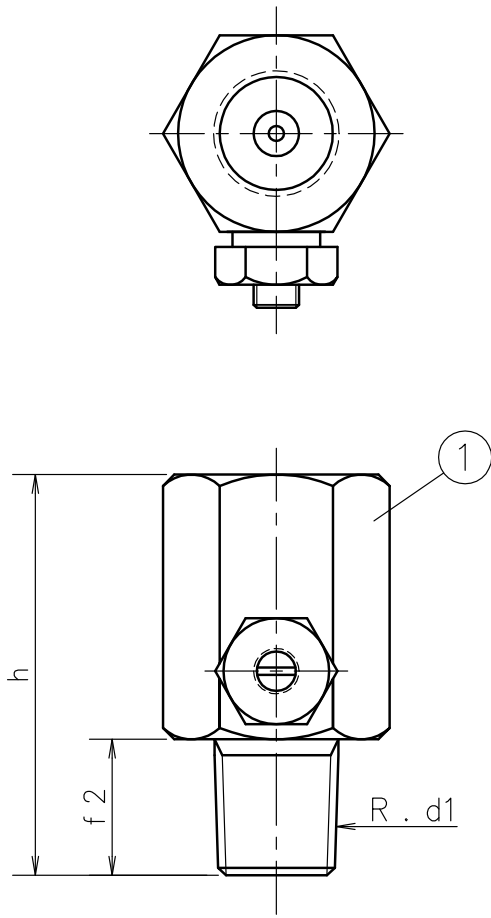


1	2	3	4	5	6	7	8	9
				SYM.	DATE	DESCRIPTION		REV. BY



d1	f1	f2	h
1/4	14	16	51

Max. Pressure
最高使用圧力 : 20 MPa
Max. Test Pressure
耐圧試験圧力 : 30 MPa
Fluid : Liquid
使用流体 : 液体
Temperature
使用流体温度 : 0 ~ 80°C

⑥	Nut ナット	C3604B	
⑤	Washer 座金	C3604B	
④	Backup Ring バックアップリング	PTFE	
③	Packing パッキン	NBR	
②	Spindle 調整軸	SUS303	
①	Body 本体	C3604B	

No.	Name 部品名	Material 材質	Finish 処理	Order No. 貴注番	Quantity 台数	Remarks 備考
MATERIAL 材質		DESIGNED FOR 品名 Dampener ダンブナ (G1/4×R1/4)		PLATES NO. 品番	MODELS TO BE USED QTY.	
FINISH 処理		MODEL AND SIZE 型名 ZKV-1		DATE 2025. 10. 16	CHKD. KONTANI	
SCALE 尺度 Free		TOLERANCE 公差 ±		DRWN. HONDA	APPD. TANABE	
SCALE		TITLE 図名 Outside Drawing 外形図		DRWG NO. 図番 KV1A-003		

