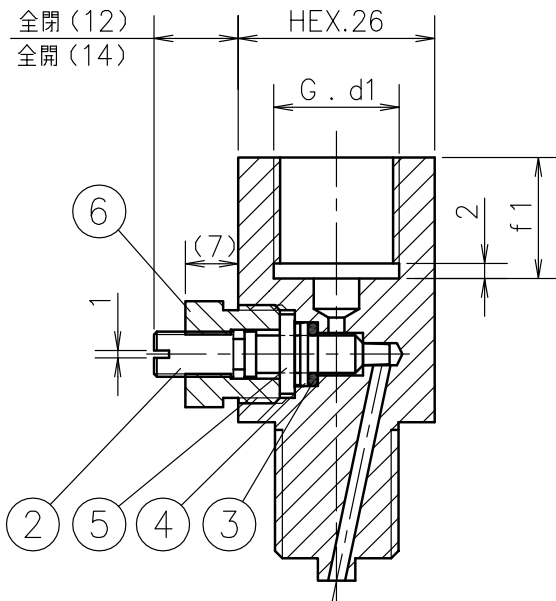
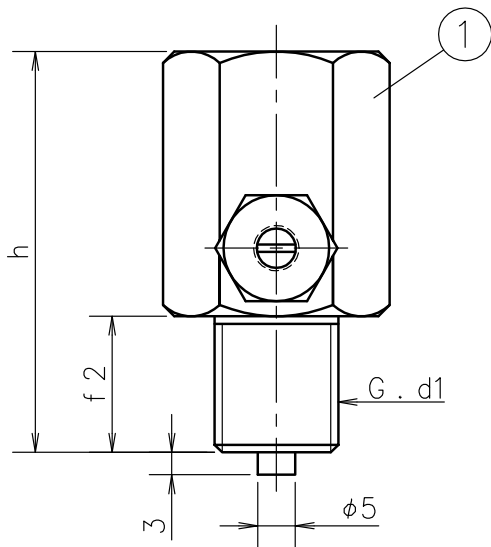
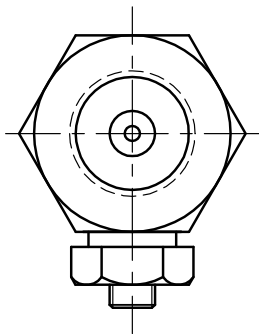


| | | | | | | | | |
|---|---|---|---|------|------|-------------|---|---------|
| 1 | 2 | 3 | 4 | 5 | 6 | 7 | 8 | 9 |
| | | | | SYM. | DATE | DESCRIPTION | | REV. BY |



| | | | |
|-----|----|----|----|
| d1 | f1 | f2 | h |
| 1/4 | 14 | 16 | 51 |

Max. Pressure
最高使用圧力 : 20 MPa
Max. Test Pressure
耐圧試験圧力 : 30 MPa
Fluid : Liquid
使用流体 : 液体
Temperature
使用流体温度 : 0 ~ 80°C

| | | | |
|---|--------------------------|--------|--|
| ⑥ | Nut ナット | C3604B | |
| ⑤ | Washer 座金 | C3604B | |
| ④ | Backup Ring バックアップリング | PTFE | |
| ③ | Packing パッキン | NBR | |
| ② | Spindle 調整軸 | SUS303 | |
| ① | Body 本体 | C3604B | |

| | |
|------------------|--|
| Order No. 貴注番 | |
| Quantity 台数 | |
| Remarks 備考 | |

| | | | | |
|---------------------|---|----------------------------|------------------|--|
| MATERIAL 材質 | DESIGNED FOR 品名 Dampener ダンパナ (G1/4×G1/4B) | PLATES NO. 品番 | | |
| FINISH 処理 | MODEL AND SIZE 型名 ZKV-1 | DATE 2026.03.17 | CHKD. KONTANI | |
| SCALE 尺度 Free | TOLERANCE 公差 ± | DRWN. HONDA | APPD. TANABE | |
| | TITLE 図名 Outside Drawing 外形図 | DRWG NO. 図番 KV1A-005 | | |

